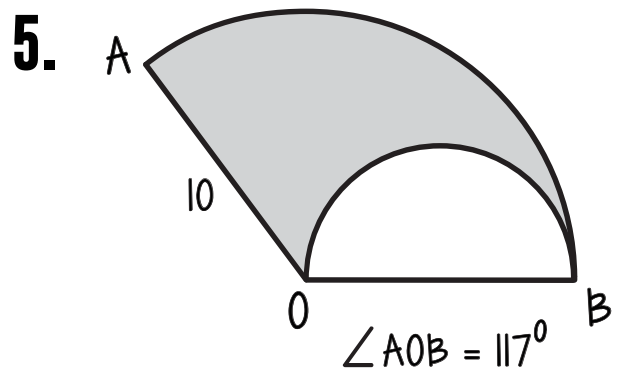
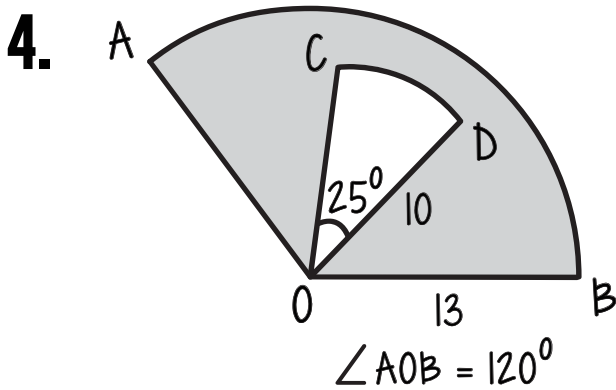
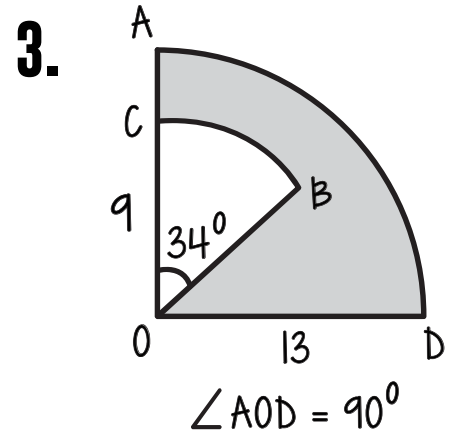
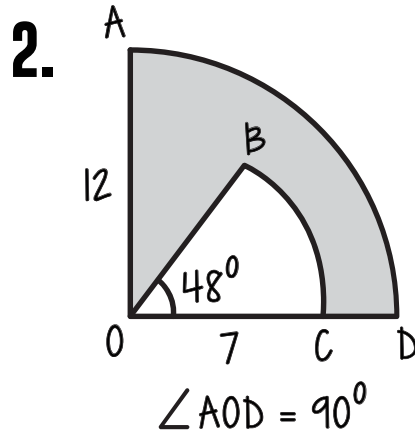
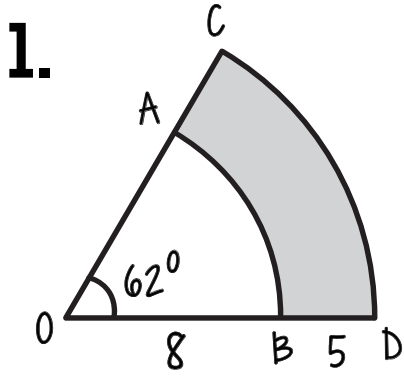


UJIAN - PERIMETER DAN LUAS SEKTOR

Kira perimeter dan luas kawasan berlorek bagi setiap yang berikut:



UJIAN - PERIMETER DAN LUAS SEKTOR

Kira perimeter dan luas kawasan berlorek bagi setiap yang berikut:

